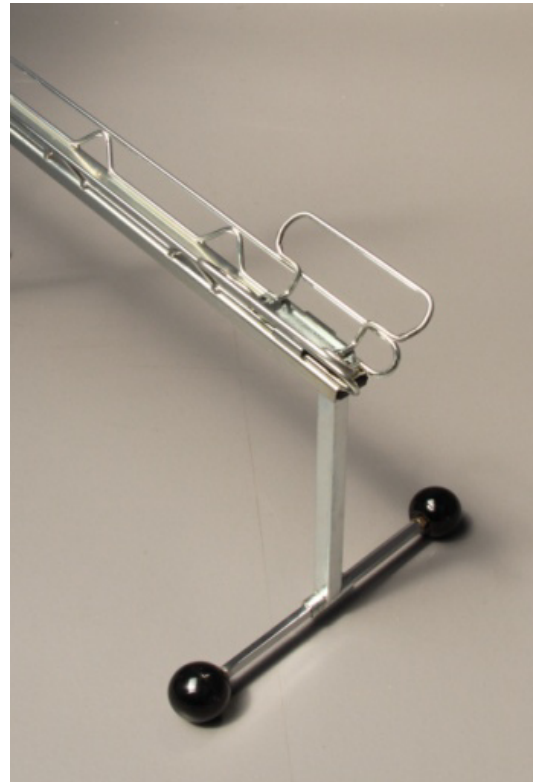




FAT-Wheel-Clip

Einfach in die Birkhold Schiene clipsen – und die Schiene hält auch Fatbikes!



Mit diesem pfiffigen Zubehör kann die Birkhold Präsentationsschiene Fatbikes und MTB's mit Reifenbreiten bis 4.8 sicher halten.

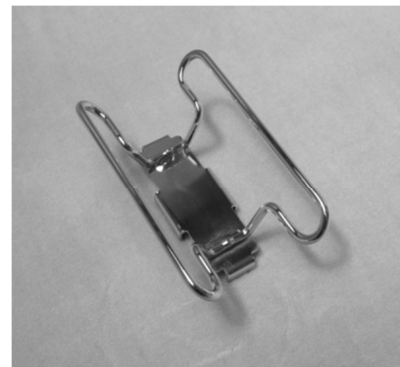
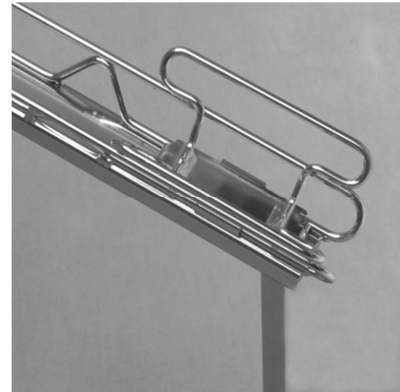
Innerhalb weniger Sekunden lassen sich die Aufsätze in die Schiene einclipsen. Genauso schnell können diese auch wieder entfernt werden. Für Reifenbreiten zwischen 2.3 und 2.6 ist der BIG-Wheel-Clip erhältlich.

Die FAT-Wheel-Clips sind in verzinkt und in verchromt erhältlich.



BIG-Wheel-Clip

Einfach in die Birkhold Schiene clipsen – Perfekte Aufnahme der Breitreifen!



Für Bikes mit Reifenbreite ab ca. 2.3 ist eine Reifenführungs-Verbreiterung ratsam. Diese lässt sich einfach in die Schiene einclippen. Der BIG-Wheel-Clip ist im Design ähnlich wie die Präsentationsschiene und weit funktioneller als der seitherige Standard-BIG-Wheel-Clip. Die Drahtführung des Clip ist so konzipiert, dass auch breiteste Bereifungen einen guten Halt und Führung in der Schiene haben.

Die BIG-Wheel-Clips können auch auf Podeste geschraubt werden. In Verbindung mit einer quicky-Federstütze von Birkhold kann damit auch eine Podestpräsentation günstig optimiert werden. Das Laufrad bleibt komplett sichtbar. Keine störende Streben beeinträchtigen die Optik und die Sicht auf das Bike.



Schienenverlängerung für lange Radstände

Schienenverlängerungen zum Befestigen an Birkhold-Schienen.



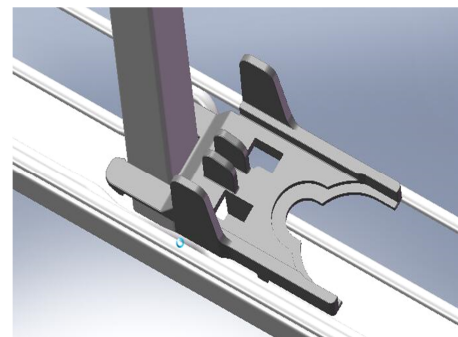
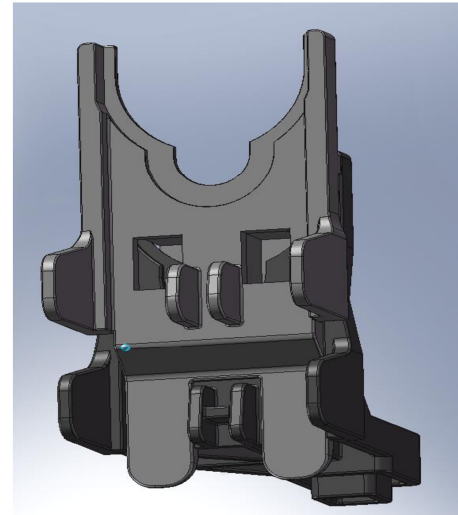
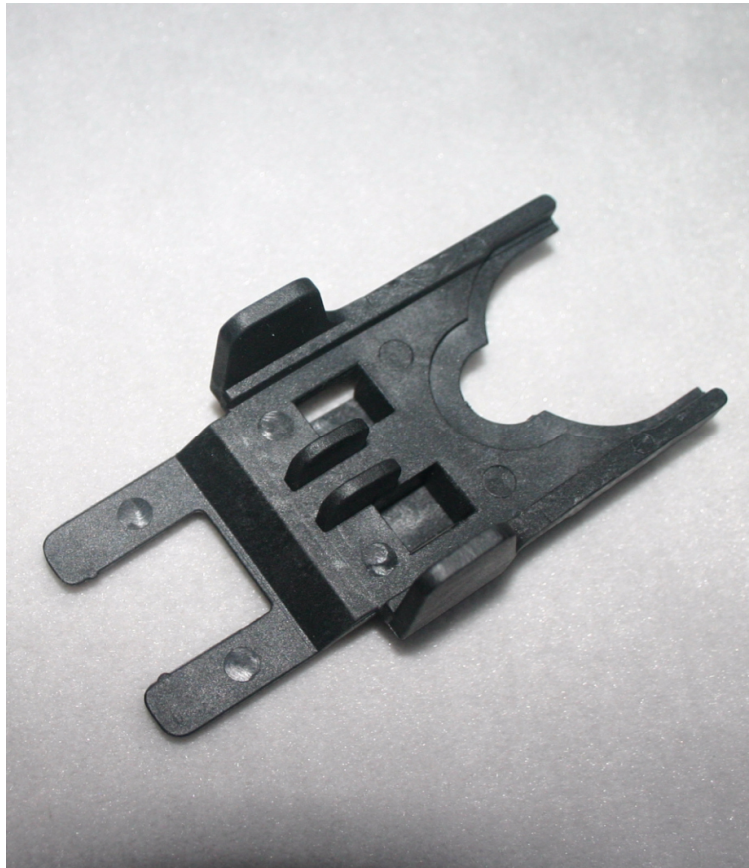
Für Bikes mit überlangem Radstand können Schienenverlängerungen notwendig werden. Dies betrifft zum Teil E-Bikes sowie Downhill-Räder mit extrem langen Federgabeln und langem Radstand. In einigen Fällen werden die Schienenverlängerungen auch bei 29 Zoll Bikes benötigt.

Die Schienenverlängerung gibt es für alle *Birkhold*-Schienen mit zwei verschiedenen Befestigungsarten. Gleichzeitig wird durch den angebrachten BIG-Wheel-Clip eine Schienenverbreiterung bis 2.6 Breite realisiert.



Pressfit-Aufsatz High-End MTB's perfekt halten!

Mit einem Handgriff auf- und abstecken!



Bei hochwertigen MTB's werden vermehrt Tretlager mit der Pressfit-Technologie eingesetzt. Diese Räder können mit dem bewährten **BIRK HOLD**-System sicher gehalten werden, stehen jedoch nicht immer senkrecht. Der Aufsatz mit zwei Haltemöglichkeiten gewährleistet einen geraden Stand des Bikes.

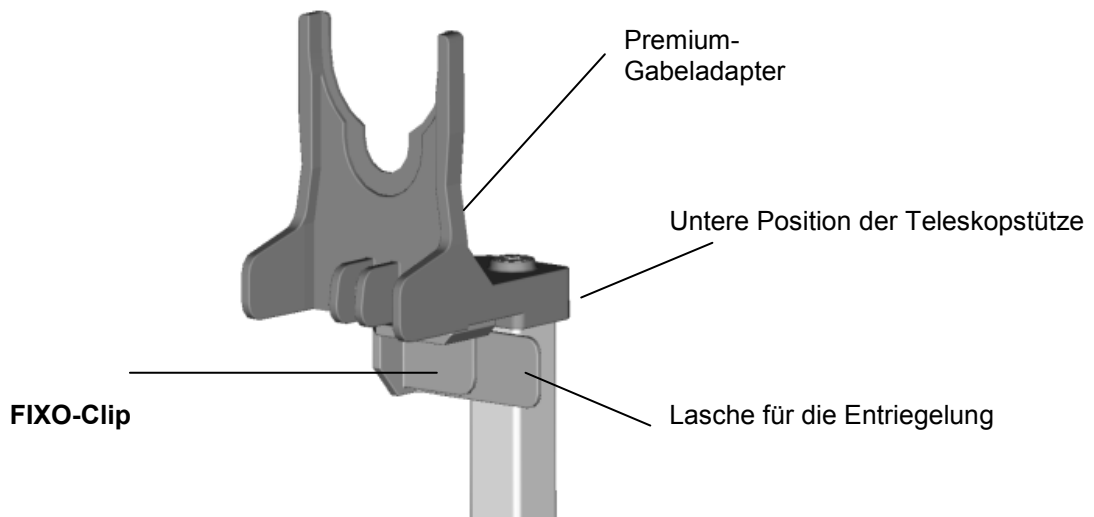
Der Pressfit-Aufsatz wird auf den Premium-Gabeladapter einfach aufgesteckt und kann auch rasch wieder abgenommen werden. Zur Aufbewahrung wird er einfach an der Federstütze aufgesteckt.



FIXO-Clip Einrast-Funktion

Für eine noch komfortablere Bedienung der oberen Präsentationsebene.

Die Teleskopfederstütze lässt sich damit in der heruntergedrückten Position fixieren. Somit wird das Handling beim Aufstellen und Herabnehmen des Rades erheblich erleichtert, da das Bike nicht über den kompletten Federweg nach oben gehoben werden muss, sondern bequem zur Seite heruntergenommen werden kann. Der FIXO-Clip rastet automatisch beim Herunterdrücken der Teleskopstütze in der untersten Position ein.



Das Fahrrad zunächst in die Präsentationsschiene stellen. Dann das Fahrrad mit der einer Hand in der Balance halten, mit der anderen Hand den FIXO-Clip entriegeln: nun kann der Gabeladapter am Tretlager positioniert werden.

Diese Funktion empfiehlt sich vor allem ab Präsentationshöhen über 60 cm.



OVAL-plates

*Ein starker Auftritt ohne Podest:
OVAL-plate in Kombination mit Birkhold-Presenter*



Herausheben: ja! Am besten so, dass die Fahrräder noch hautnah erlebt werden können. Das haben unsere Erhebungen bei Endverbrauchern ergeben.

Dabei grenzt man mit den OVAL-plates (flexible Beläge aus PVC) die Präsentationsfläche ab und mit dem Einzel-Presenter realisiert man die Präsentation.

Dies hat entscheidende Vorteile für Sie und Ihren Kunden:

- Endkundenorientierte Präsentation
- Perfekter Zugriff und Zugang
- Mobile und flexible Präsentation
- Platzsparend, da kein raumschluckender Aufbau wie bei Podesten
- verschiedene Optiken erhältlich, von hell bis dunkel

Das Fahrrad scheint zu schweben und vermittelt Leichtigkeit und Wert!

Flexibler Untergrund für die Bike-Präsentation!



Verschieden Holzoptiken sind erhältlich

Metallisch wirkende Riffelblech-Optik eignet sich besonders im Kontrast zu dunklen Fußböden.

Höhenversetzt präsentieren bedeutet, dass sich ein Produkt gezielt vom nächsten abhebt. Somit sind die Fahrräder optimal präsentiert.

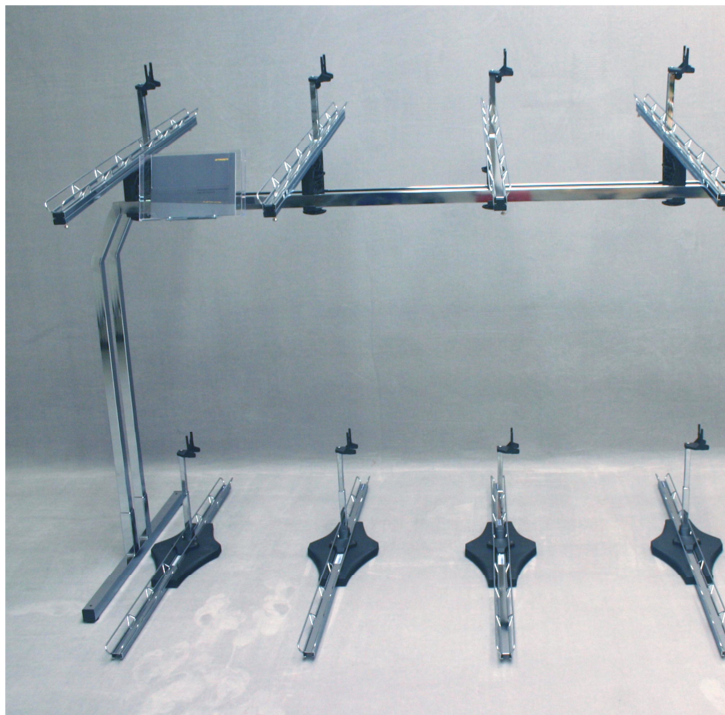
Mit dem OVAL-plates-Untergrund erfolgt gleichzeitig eine optische Abtrennung mit einem Abstand von nur ca. 40 cm. Als Einzelpresenter werden hier ROLLI-up und ROLLI verwendet. Die OVAL-plates werden farblich so ausgewählt, dass diese einen schönen Kontrast zum bestehenden Untergrund bilden.

Birkhold



Prospekthalter für TWIN und SKY

Kundenfreundlich: Prospekte direkt bei den Bikes präsentieren!



Es empfiehlt sich Produktinformationen nahe an den präsentierten Bikes zu platzieren: Damit kann sich der Kunde, vor allem in Stoßzeiten, selbst informieren ohne personelle Ressourcen beim Vororientieren zu benötigen. Der Prospekthalter wird am jeweiligen Presenter befestigt und bieten Platz für DIN A4 Prospekte im Querformat.

Prospekthalter TWIN, DIN A4 Querformat pro Stück 39,95 €

Prospekthalter SKY-Schiene, DIN A4 Querformat pro Stück 39,95 €

Prospekthalter für SKY-Systeme: Einzelpräsentation mit Information!

Alle Produktinformationen sind für den Kunden unmittelbar zugänglich.



Der Prospekthalter wird einfach mit dem frei positionierbaren Klemmstück in die Schiene gespannt. Ihr Kunde kann bequem nach den Produktunterlagen greifen.

So funktioniert Präsentation mit umfassender Kundeninformation am besten!

Birkhold



SKY-fix

Noch vielfältigere Präsentationsvarianten

Präsentation im festen Winkel.



SKY-fix ist auch in verschiedenen fixen Winkeln lieferbar. Damit kann das System in einem Winkel von 10° oder 20° dynamisch das Bike präsentieren. Besonders geeignet sind diese Varianten für sportliche Räder.

In der Standardversion ist der SKY-fix-Präsentierer mit einem mobilen Alusternfuß ausgestattet. Vorteil dieser Lösung ist, dass das System schnell versetzt werden kann. Da der Alusternfuß relativ groß ist, benötigt der Fuß im Bodenbereich mehr Platz.

Mit dem Anschraubfuß kann mit wenigen Handgriffen das System überall befestigt werden. Der Platzbedarf im Bodenbereich beträgt dann nur 150 mm. Der Anschraubfuß bietet maximale Stabilität für das System bei gleicher Funktionalität - das Fahrrad kann mit der Hand gedreht werden.



EASY-BIKE-Park-System

Fahrräder sicher, bequem und platzsparend aufbewahren!



Wer kennt das Problem nicht? Die Garage voll von Fahrrädern, das Auto hat kaum noch Platz und ist ständig in Gefahr beschädigt zu werden.

Da greift das *Birkhold* System ein: Teleskoprohre werden einfach zwischen Decke und Boden verspannt. An zwei in der Höhe stufenlos verstellbaren Auslegern werden die Fahrradträgerschienen befestigt. Diese Schienen können Fahrräder zwischen 18 und 28 Zoll halten. Das Fahrrad wird einfach von oben auf die Schiene gestellt, so dass der universell haltende Gabeladapter das Fahrrad schonend und sicher an der Tretkurbel hält. Die Federstütze passt sich hierbei automatisch der Höhe des Bikes an.

Um das Fahrrad herunterzunehmen, kann die Teleskop-Federstütze nach unten gedrückt werden. In der untersten Position rastet diese dann automatisch ein. Das Fahrrad kann dann bequem zur Seite heruntergenommen werden.

Sie bringen bequem und sicher zwei Fahrräder auf einer Fläche unter, die Sie sonst nur für ein Fahrrad nutzen können.

EASY-BIKE-Park-System in glanzverzinkt, komplett für 2 Fahrräder.

Standardsystem: Teleskopverstellung für Raumhöhen zwischen 2,20 m und 2,85 m. Alle Raumhöhen sind möglich.